

## Caratteristiche

Icematic introduce la nuova gamma di abbattitori rapidi di temperatura ST, macchinari nati per migliorare qualità e organizzazione del lavoro. Grande potenza, versatilità, facilità d'uso ed affidabilità sono le caratteristiche più importanti degli abbattitori Icematic ST

- Comandi a membrana
- Nuova scheda elettronica intuitiva e facile da utilizzare e completa di tutte le funzioni necessarie ai vari processi di lavorazione
- Ventilatore con pale anticorrosione
- Sonda ad ago conica



## Features

Icematic is now introducing the new ST range of blast chillers and blast freezers. These machines are designed to improve the quality and organization of work. Powerful, versatile, easy to use and reliable. These are the most important features of Icematic blast chillers-freezers

- Control panel
- New control panel: intuitive, and extremely easy to use with all the functions necessary for the various processes
- Anti-corrosion fan blades
- Conic core probe

## Capacità - Capacity



**7 kg**

+90°C → +3°C



**5 kg**

+90°C → -18°C

**3**

Griglie / Trays  
GN 1/1  
530x325 mm

**2**

Vaschette gelato  
Ice-cream bins  
360x165x120H (mm)

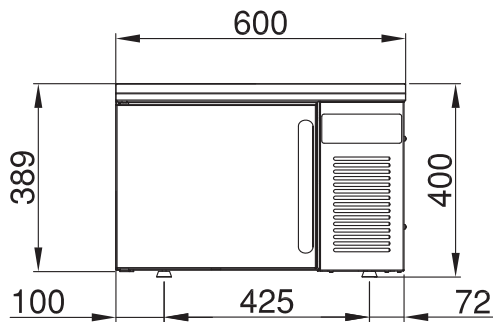
**1**

Vaschette gelato  
Ice-cream bins  
360x250x80H (mm)

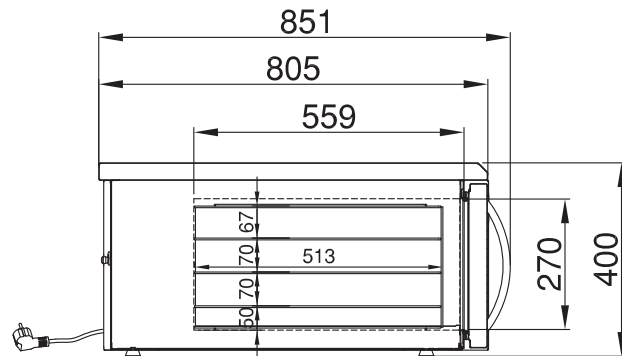
## Caratteristiche - Features

Alimentazione Elettrica Power supply	230V/1N/50HZ
Codice Prodotto Code number	ST3 1-1
Lunghezza esterna Outside length	600 mm
Altezza esterna Height	400 mm
Profondità Depth	805 (1205) mm
Capacità Capacity GN 1/1	3
Compressore Compressor	Hermetic
Fluido refrigerante Refrigeration Fluid	500 g - R452A (GWP 2141)
Resa abbattimento Output chilling (+90°C/+3°C)	7
Resa surgelazione Output freezing (+90°C/-18°C)	5
Potenza assorbita Absorbed power	700 W - 4.3 A
Peso netto/lordo net/gross Weight	64 Kg / 70 Kg
Dati spedizione Shipment data	630 x 880 x 500 mm - 70 Kg

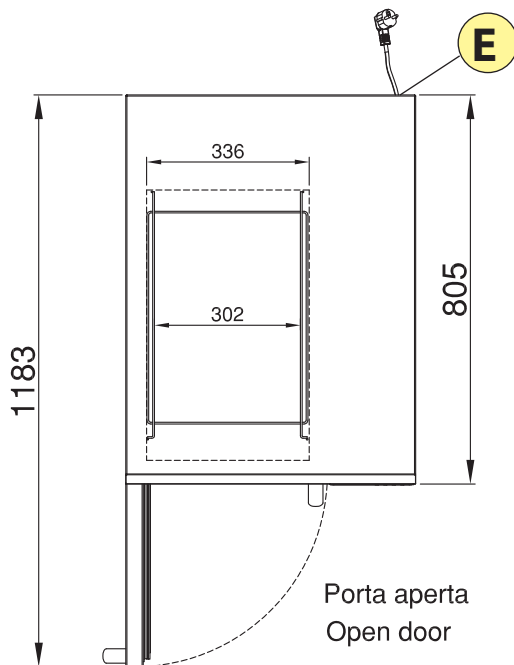
## Dimensioni- Dimensions



Vista Frontale  
Frontal side

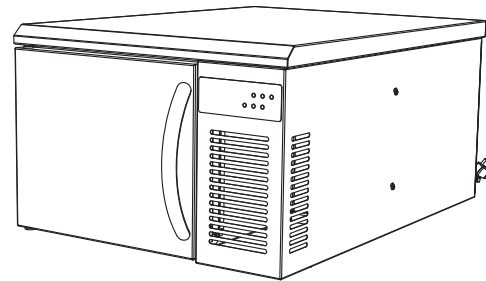
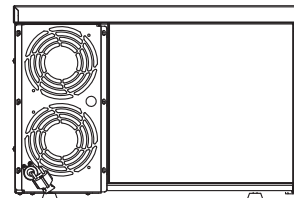


Vista Laterale  
Lateral side



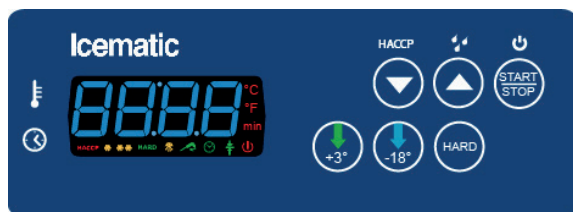
Porta aperta  
Open door

Lato Posteriore  
Back side



**E** ELECTRICAL CABLE SUPPLY  
ALIMENTAZIONE ELETTRICA

## Quadro comandi / Control panel



### Dati consumo / Consumption data

**0,115 kWh/kg**

Ciclo Cycle	Durata Duration	Discesa T° Down T°
<b>Neg</b>	<b>90 min</b>	+65°C ÷ +10°C

**0,336 kWh/kg**

Ciclo Cycle	Durata Duration	Discesa T° Down T°
<b>Neg</b>	<b>240 min</b>	+65°C ÷ -18°C

## Caratteristiche

Icematic introduce la nuova gamma di abbattitori rapidi di temperatura ST, macchinari nati per migliorare qualità e organizzazione del lavoro.

Grande potenza, versatilità, facilità d'uso ed affidabilità sono le caratteristiche più importanti degli abbattitori Icematic ST

- Comandi a membrana
- Nuova scheda elettronica intuitiva e facile da utilizzare e completa di tutte le funzioni necessarie ai vari processi di lavorazione
- Ventilatore con pale anticorrosione
- Sonda ad ago conica (OPTIONAL)



## Features

Icematic is now introducing the new ST range of blast chillers and blast freezers. These machines are designed to improve the quality and organization of work. Powerful, versatile, easy to use and reliable. These are the most important features of Icematic blast chillers-freezers

- Control panel
- New control panel: intuitive, and extremely easy to use with all the functions necessary for the various processes
- Anti-corrosion fan blades
- Conic core probe (OPTIONAL)

## Capacità - Capacity



**7 kg**

+90°C → +3°C



**5 kg**

+90°C → -18°C

**3**

Griglie / Trays  
GN 2/3  
354x325 mm

**2**

Vaschette gelato  
Ice-cream bins  
360x165x120H (mm)

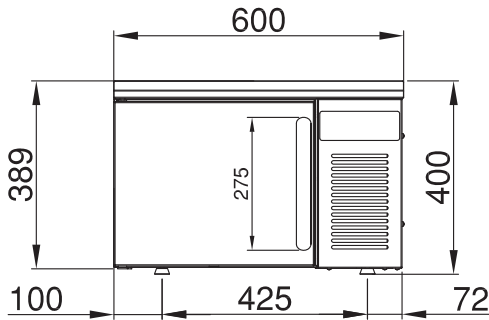
**1**

Vaschette gelato  
Ice-cream bins  
360x250x80H (mm)

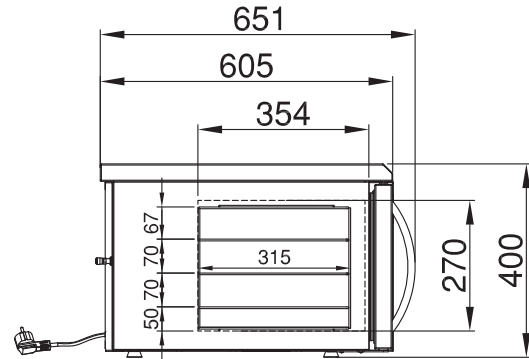
## Caratteristiche - Features

Alimentazione Elettrica Power supply	230V/1N/50HZ
Codice Prodotto Code number	ST3 2-3
Lunghezza esterna Outside length	600 mm
Altezza esterna Height	400 mm
Profondità Depth	605 (1000) mm
Capacità Capacity GN 2/3	3
Compressore Compressor	Hermetic
Fluido refrigerante Refrigeration Fluid	500 g - R452A (GWP 2141)
Resa abbattimento Output chilling (+90°C/+3°C)	7
Resa surgelazione Output freezing (+90°C/-18°C)	5
Potenza assorbita Absorbed power	700 W - 4.3 A
Peso netto/lordo net/gross Weight	45 Kg / 51 Kg
Dati spedizione Shipment data	630 x 680 x 500 mm - 51 Kg

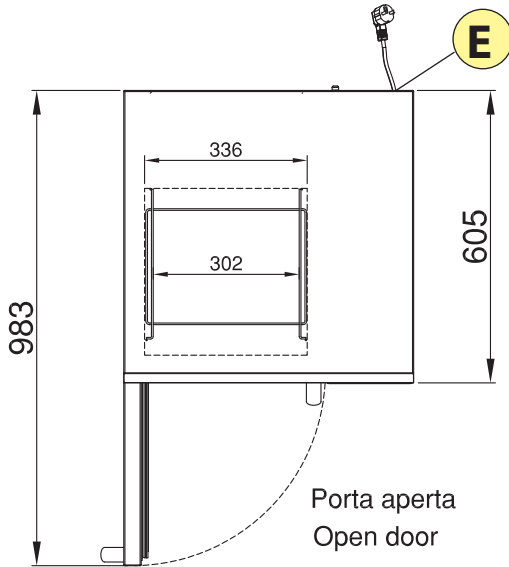
## Dimensioni- Dimensions



Vista Frontale  
Frontal side

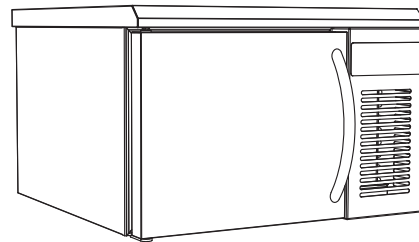
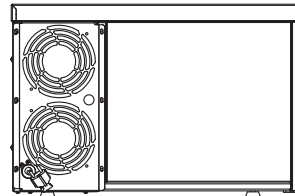


Vista Laterale  
Lateral side



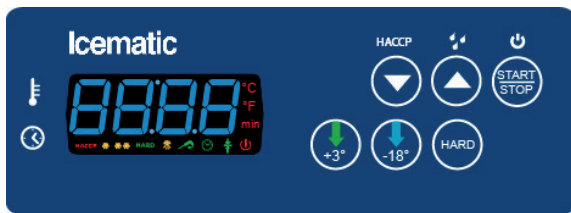
Porta aperta  
Open door

Lato Posteriore  
Back side



**E** ELECTRICAL CABLE SUPPLY  
ALIMENTAZIONE ELETTRICA

## Quadro comandi / Control panel



### Dati consumo / Consumption data

**0,115 kWh/kg**

Ciclo Cycle	Durata Duration	Discesa T° Down T°
<b>Neg</b>	<b>90 min</b>	+65°C ÷ +10°C

**0,336 kWh/kg**

Ciclo Cycle	Durata Duration	Discesa T° Down T°
<b>Neg</b>	<b>240 min</b>	+65°C ÷ -18°C

## Caratteristiche

Icematic introduce la nuova gamma di abbattitori rapidi di temperatura BK, macchinari nati per migliorare qualità e organizzazione del lavoro. Grande potenza, versatilità, facilità d'uso ed affidabilità sono le caratteristiche più importanti degli abbattitori Icematic ST

- Comandi a membrana
- Nuova scheda elettronica intuitiva e facile da utilizzare e completa di tutte le funzioni necessarie ai vari processi di lavorazione
- Minimo ingombro, dedicato alle bacinelle GN1/1
- Ventilatore con pale anticorrosione
- Sonda ad ago conica (OPTIONAL)
- Vaschetta scarico (OPTIONAL)
- Ruote (OPTIONAL)



## Features

Icematic is now introducing the new BK range of blast chillers and blast freezers. These machines are designed to improve the quality and organization of work. Powerful, versatile, easy to use and reliable. These are the most important features of Icematic ST blast chillers-freezers

- Control panel
- New control panel: intuitive, and extremely easy to use with all the functions necessary for the various processes
- Minimal size, dedicated to the GN1/1 pans
- Anti-corrosion fan blades
- Conic core probe (OPTIONAL)
- Drain basin (OPTIONAL)
- Wheels (OPTIONAL)

## Capacità - Capacity



**14 kg**  
+90°C --> +3°C



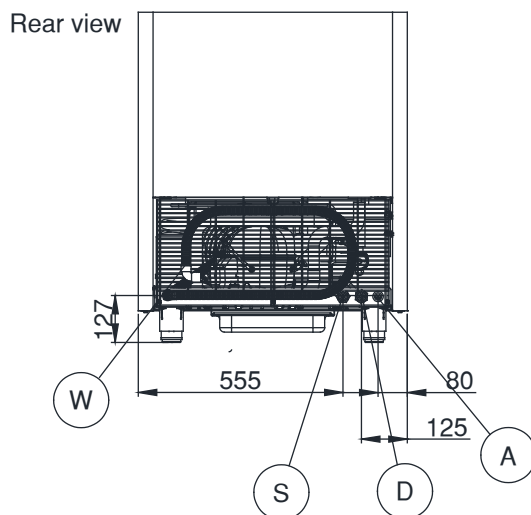
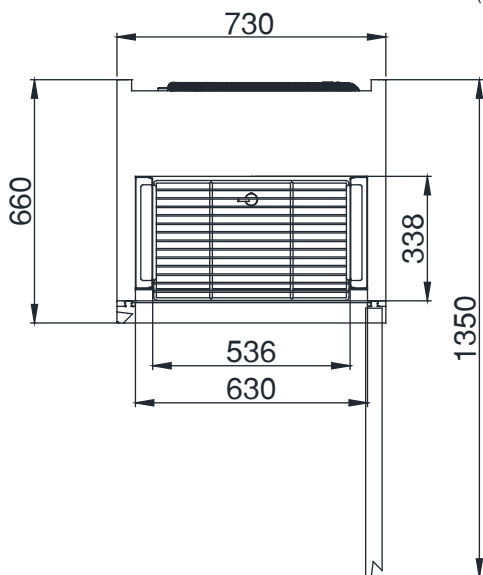
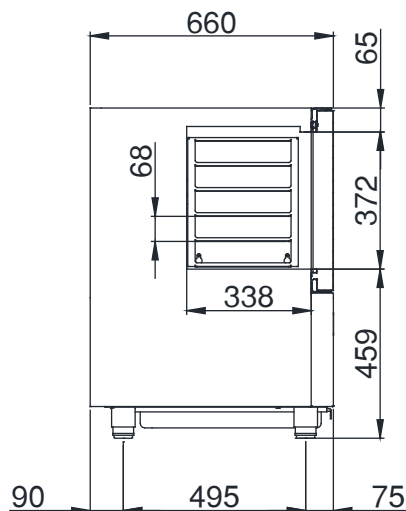
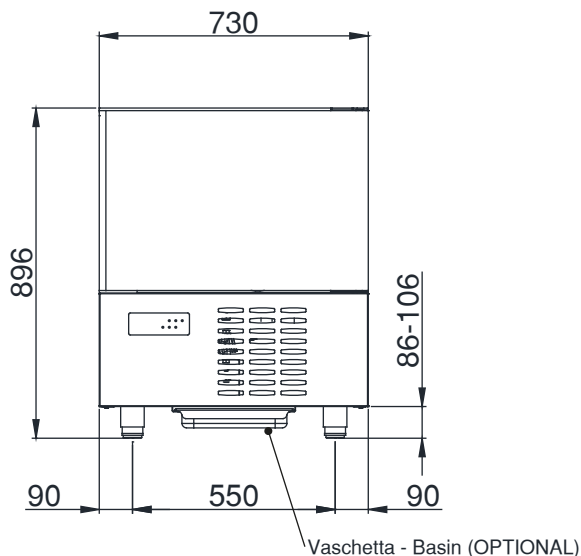
**10 kg**  
+90°C --> -18°C

**5**  
**GN 1/1**

**68mm**  
Passo Teglie  
Trays Pitch

Codice Prodotto Code number	ST5 1/1 Air		
Alimentazione Elettrica Power supply	230V / 1N / 50 Hz		
Lunghezza esterna Outside length	730 mm		
Profondità Depth (con porta aperta - with door open)	660 (1350) mm		
Altezza esterna Height (con ruote - with castors)	896 (885) mm		
Capacità Capacity GN 1/1	5		
Compressore Compressor	Hermetic		
Resa abbattimento Output chilling (+90°C/+3°C)	14 Kg		
Resa surgelazione Output freezing (+90°C/-18°C)	10 Kg		
Potenza assorbita Absorbed power	840 W - 4,0 A		
Potenza frigorifera Refrigeration Power (-10°C/+45°C)	1264 W		
Fluido refrigerante Refrigeration Fluid (g - Tipo-Type)	650 g - R452A (GWP 2142)		
Consumo acqua Water consumption (32°C/21°C)	---		
Peso netto/lordo net/gross Weight	106 / 117 kg		
Dati spedizione (LxPxH) Shipment data (WxDxH)	700 x 770 x 1050 mm 117 kg		

## Dimensioni- Dimensions



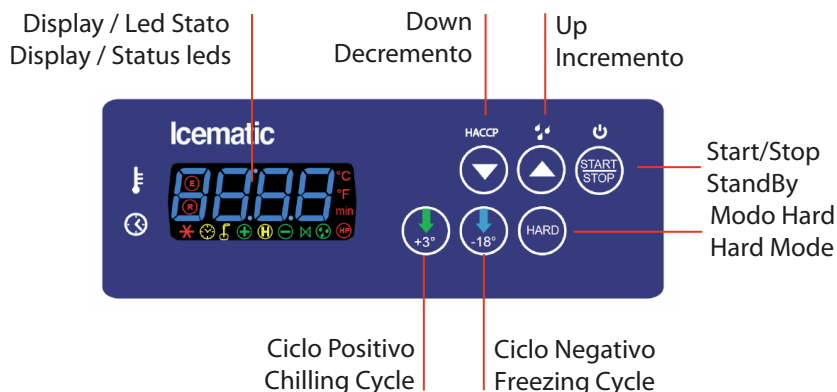
(A) Electrical cable supply  
Alimentazione elettrica

(D) Water outlet connection 3/4" gas  
(only for water condensation)  
Scarico acqua condensazione 3/4" gas  
(solo versioni condensate ad acqua)

(S) Water inlet connection 3/4" gas  
(only for water condensation)  
Ingresso acqua condensazione 3/4" gas  
(solo versioni condensate ad acqua)

(W) Drainage Discharge  
Tubo di scarico

## Quadro comandi / Control panel



## Dati consumo / Consumption data

**0,080 kWh/kg**

Ciclo Cycle	Durata Duration	Discesa T° Down T°
<b>Neg</b>	<b>85 min</b>	+65°C → +10°C

**0,369 kWh/kg**

Ciclo Cycle	Durata Duration	Discesa T° Down T°
<b>Neg</b>	<b>268 min</b>	+65°C → -18°C

## Caratteristiche

Icematic introduce la nuova gamma di abbattitori rapidi di temperatura ST, macchinari nati per migliorare qualità e organizzazione del lavoro. Grande potenza, versatilità, facilità d'uso ed affidabilità sono le caratteristiche più importanti degli abbattitori Icematic ST

- Comandi a membrana
- Nuova scheda elettronica con comandi soft touch: intuitiva e facile da utilizzare completa di tutte le funzioni necessarie ai vari processi di lavorazione
- Ventilatore con pale anticorrosione
- Sonda ad ago conica
- Porta reversibile

### OPTIONAL:

- Sterilizzazione ad Ozono O3
- USB Recorder
- Kit ruote
- Struttura pasticceria passo variabile
- 1 Coppia Guide INOX per KIT passo variabile (10 mm)
- Kit piedini e vaschetta speciale per H852mm



## Features

Icematic is now introducing the new ST range of blast chillers and blast freezers. These machines are designed to improve the quality and organization of work. Powerful, versatile, easy to use and reliable. These are the most important features of Icematic blast chillers-freezers

- Control panel
- New control panel: intuitive, and extremely easy to use with all the functions necessary for the various processes
- Anti-corrosion fan blades
- Conic core probe
- Reversible door

### OPTIONAL:

- Ozone - O3 sterilization
- USB Recorder
- Castors kit
- Special structure for pastry with 10 mm adjustable pitch
- 1 pair of stainless steel guides for variable pitch structure (10 mm)
- Kit feet and special drain tray for H 852 mm

## Capacità - Capacity



# 18 kg

+90°C --> +3°C



# 10 kg

+90°C --> -18°C

# 5

Teglie / Trays  
GN 1/1  
600x400 mm

# 6

Vaschette gelato  
5 litres Pans  
165x360xH120(mm)

# 68

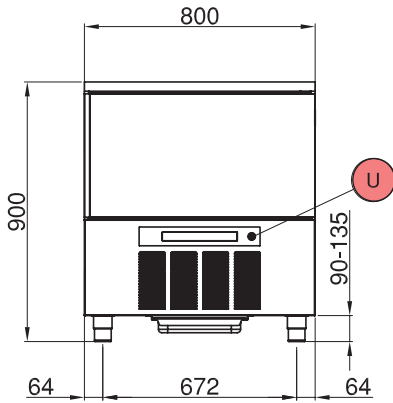
Passo Teglie  
Trays Pitch  
(mm)

## Caratteristiche - Features

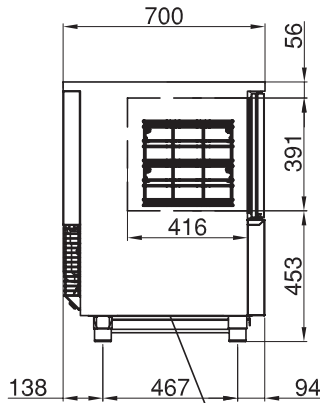
Alimentazione Elettrica Power supply	230V/1N/50HZ	230V/1N/50HZ	230V/1N/60HZ
Codice Prodotto Code number	ST5-18 Air	ST5-18 Water	ST5-18 Air
Lunghezza esterna Outside length	800 mm	800 mm	800 mm
Altezza esterna Height	900 mm	900 mm	900 mm
Profondità Depth	700 mm	700 mm	700 mm
Capacità Capacity GN 1/1	5	5	5
Compressore Compressor	HERMETIC	HERMETIC	HERMETIC
Potenza Frigorifera Refrigeration Power (-10°C/+45°C)	1573	1573	1516
Fluido refrigerante Refrigeration Fluid	1200 g - R452A (GWP2141)	1200 g - R452A (GWP2141)	1200 g - R452A (GWP2141)
Ton CO2 equiv.	2,57	2,57	2,57
Resa abbattimento Output chilling (+90°C/+3°C)	18	18	18
Resa surgelazione Output freezing (+90°C/-18°C)	10	10	10
Centralina elettronica Electronic card	EVF	EVF	EVF
Potenza assorbita Absorbed power	1250 W - 5,8 A	1150 W - 5 A	1350 W - 8 A
Consumo acqua Water consumption (32°C/21°C)	-	24 l/h	-
Peso netto/lordo net/gross Weight	106/117 kg	106/117 kg	106/117 kg
Dati spedizione Shipment data	850 x 740 x 1050 mm 117 kg	850 x 740 x 1050 mm 117 kg	850 x 740 x 1050 mm 117 kg

## Dimensioni- Dimensions

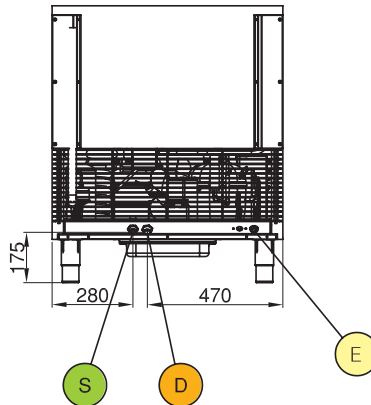
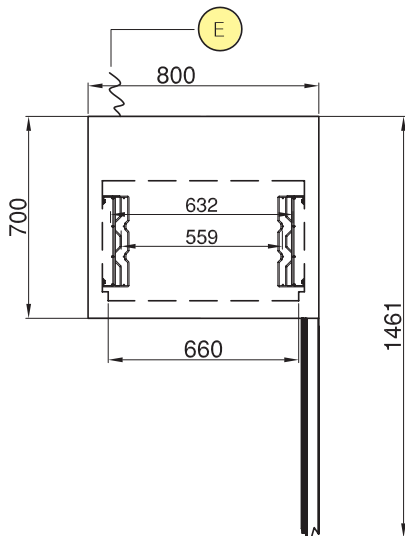
Vista frontale  
Front view



Vista laterale  
Lateral view



Vista Posteriore  
Rear side



## Dati consumo / Consumption data

**0,102 kWh/kg**

Ciclo Cycle	Durata Duration	Discesa T° Down T°
<b>Neg</b>	<b>103,5 min</b>	<b>+65°C → +10°C</b>

**0,353 kWh/kg**

Ciclo Cycle	Durata Duration	Discesa T° Down T°
<b>Neg</b>	<b>266 min</b>	<b>+65°C → -18°C</b>

- E** ELECTRICAL CABLE SUPPLY  
ALIMENTAZIONE ELETTRICA
- W** DRAINAGE DISCHARGE  
SCARICO ACQUA
- S** ATTACCO ENTRATA ACQUA 3/4" GAS  
(SOLO CONDENSAZIONE AD ACQUA)  
WATER INLET CONNECTION 3/4" GAS  
(ONLY WATER CONDENSATION)
- D** ATTACCO USCITA ACQUA 3/4" GAS  
(SOLO CONDENSAZIONE AD ACQUA)  
WATER OUTLET CONNECTION 3/4" GAS  
(ONLY WATER CONDENSATION)
- U** USB KEY (OPTIONAL)

## Quadro comandi / Control panel

Stato abbattimento  
State Blast chiller



Selezione ciclo Tempo/Temperatura  
Type cycle selection

Selezione ciclo Negativo  
Negative Cycle selection

Selezione ciclo Positivo Hard / Soft  
Positive cycle Hard / Soft

Start/Stop  
StandBy

Incremento  
Up  
Decremento  
Down

Display & segnalazioni Stato  
Display & machine state



## Caratteristiche

Icematic introduce la nuova gamma di abbattitori rapidi di temperatura ST, macchinari nati per migliorare qualità e organizzazione del lavoro. Grande potenza, versatilità, facilità d'uso ed affidabilità sono le caratteristiche più importanti degli abbattitori Icematic ST

- Comandi a membrana
- Nuova scheda elettronica con comandi soft touch: intuitiva e facile da utilizzare e completa di tutte le funzioni necessarie ai vari processi di lavorazione
- Ventilatore con pale anticorrosione
- Sonda ad ago conica

### OPTIONAL:

- Sterilizzazione ad Ozono O3
- USB Recorder
- Kit ruote
- Struttura pasticceria passo variabile
- 1 Coppia Guide INOX per KIT passo variabile (10 mm)



## Features

Icematic is now introducing the new ST range of blast chillers and blast freezers. These machines are designed to improve the quality and organization of work. Powerful, versatile, easy to use and reliable. These are the most important features of Icematic blast chillers-freezers

- Control panel
- New control panel: intuitive, and extremely easy to use with all the functions necessary for the various processes
- Anti-corrosion fan blades
- Conic core probe

### OPTIONAL:

- Ozone - O3 sterilization
- USB Recorder
- Castors kit
- Special structure for pastry with 10 mm adjustable pitch
- 1 pair of stainless steel guides for variable pitch structure (10 mm)

## Capacità - Capacity



**32 kg**  
+90°C --> +3°C



**22 kg**  
+90°C --> -18°C

**10**

Teglie / Trays  
GN 1/1  
600x400 mm

**15**

Vaschette gelato  
5 litres Pans  
165x360xH120(mm)

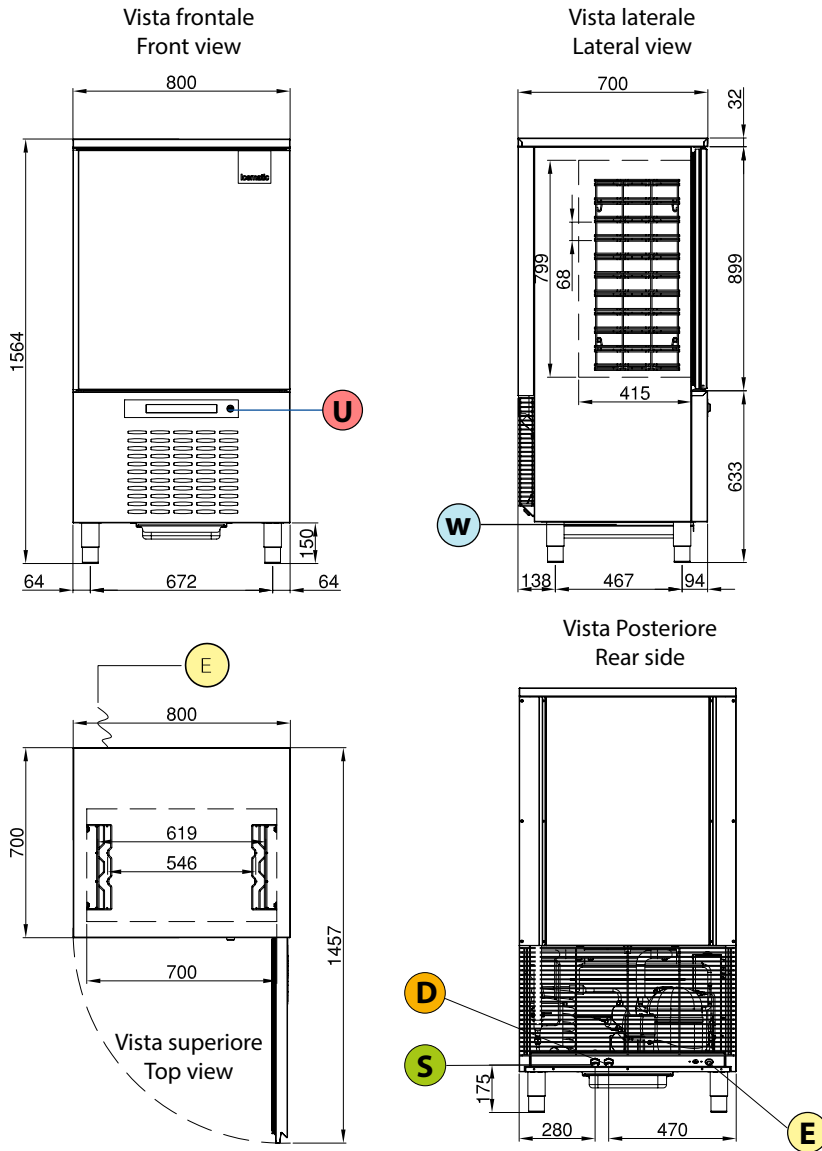
**68**

PassoTeglie  
Trays Pitch  
(mm)

## Caratteristiche - Features

Alimentazione Elettrica Power supply	230V/1N/50HZ	230V/1N/50HZ
Codice Prodotto Code number	ST10-32 A	ST10-32 W
Lunghezza esterna Outside length	800 mm	800 mm
Altezza esterna Height	1544-1599 (1504) mm	1544-1599 (1504) mm
Profondità Depth	700 mm	700 mm
Capacità Capacity GN 1/1	10	10
Compressore Compressor	HERMETIC	HERMETIC
Potenza Frigorifera Refrigeration Power (-10°C/+45°C)	3219 W	3219 W
Fluido refrigerante Refrigeration Fluid	2200 g - R452A (GWP2141)	2200 g - R452A (GWP2141)
Ton CO2 equiv.	4,71	4,71
Resa abbattimento Output chilling (+90°C/+3°C)	32	32
Resa surgelazione Output freezing (+90°C/-18°C)	22	22
Centralina elettronica Electronic card	EVF	EVF
Potenza assorbita Absorbed power	2100 W - 9,7 A	2000 W - 9,0 A
Consumo acqua Water consumption (32°C/21°C)	-	155 l/h
Peso netto/lordo net/gross Weight	139 / 156 Kg	139 / 156 Kg
Dati spedizione Shipment data	870 x 770 x 1710 mm - 156 Kg	870 x 770 x 1710 mm - 156 Kg

## Dimensioni- Dimensions



## Dati consumo / Consumption data

**0,095 kWh/kg**

Ciclo / Cycle	Durata / Duration	Discesa T° / Down T°
<b>Neg</b>	<b>98 min</b>	<b>+65°C → +10°C</b>

**0,379 kWh/kg**

Ciclo / Cycle	Durata / Duration	Discesa T° / Down T°
<b>Neg</b>	<b>265 min</b>	<b>+65°C → -18°C</b>

- E** ELECTRICAL CABLE SUPPLY  
ALIMENTAZIONE ELETTRICA
- W** DRAINAGE DISCHARGE  
SCARICO ACQUA
- S** ATTACCO ENTRATA ACQUA 3/4" GAS  
(SOLO CONDENSAZIONE AD ACQUA)  
WATER INLET CONNECTION 3/4" GAS  
(ONLY WATER CONDENSATION)
- D** ATTACCO USCITA ACQUA 3/4" GAS  
(SOLO CONDENSAZIONE AD ACQUA)  
WATER OUTLET CONNECTION 3/4" GAS  
(ONLY WATER CONDENSATION)
- U** USB KEY (OPTIONAL)

## Quadro comandi / Control panel

Stato abbattimento  
State Blast chiller



- Selezione ciclo Positivo Hard / Soft  
Positive cycle Hard / Soft
- Selezione ciclo Negativo  
Negative Cycle selection
- Selezione ciclo Tempo/Temperatura  
Type cycle selection
- Decremento / Down
- Incremento / Up
- Start/Stop / StandBy
- Display & segnalazioni Stato  
Display & machine state

## Caratteristiche

Icematic introduce la nuova gamma di abbattitori rapidi di temperatura ST, macchinari nati per migliorare qualità e organizzazione del lavoro. Grande potenza, versatilità, facilità d'uso ed affidabilità sono le caratteristiche più importanti degli abbattitori Icematic ST

- Comandi a membrana
- Nuova scheda elettronica con comandi soft touch: intuitiva e facile da utilizzare e completa di tutte le funzioni necessarie ai vari processi di lavorazione
- Ventilatore con pale anticorrosione
- Sonda ad ago conica

### OPTIONAL:

- Sterilizzazione ad Ozono O3
- USB Recorder
- Kit ruote
- Struttura pasticceria passo variabile
- 1 Coppia Guide INOX per KIT passo variabile (10 mm)



## Features

Icematic is now introducing the new ST range of blast chillers and blast freezers. These machines are designed to improve the quality and organization of work. Powerful, versatile, easy to use and reliable. These are the most important features of Icematic blast chillers-freezers

- Control panel
- New control panel: intuitive, and extremely easy to use with all the functions necessary for the various processes
- Anti-corrosion fan blades
- Conic core probe

### OPTIONAL:

- Ozone - O3 sterilization
- USB Recorder
- Castors kit
- Special structure for pastry with 10 mm adjustable pitch
- 1 pair of stainless steel guides for variable pitch structure (10 mm)

## Capacità - Capacity



**40 kg**  
+90°C --> +3°C



**28 kg**  
+90°C --> -18°C

**15**

Teglie / Trays  
GN 1/1  
600x400 mm

**21**

Vaschette gelato  
5 litres Pans  
165x360xH120(mm)

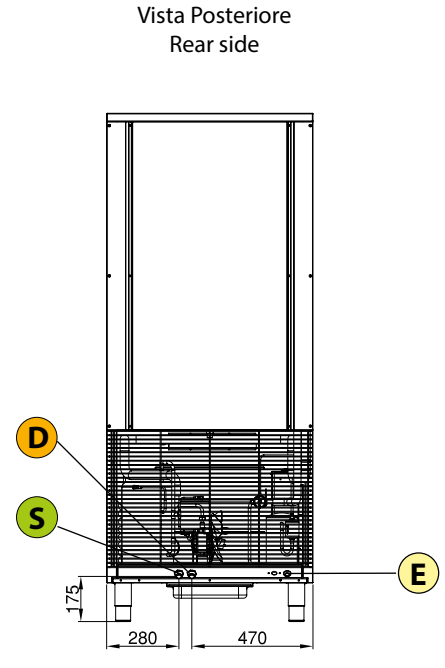
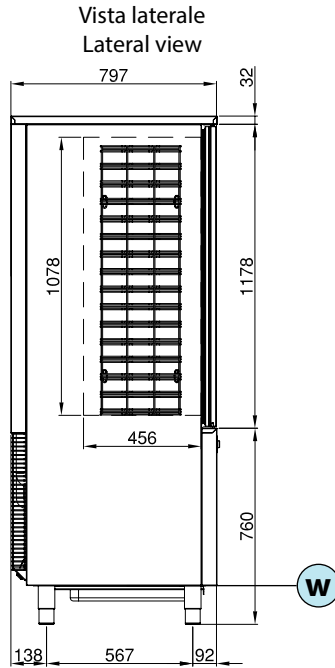
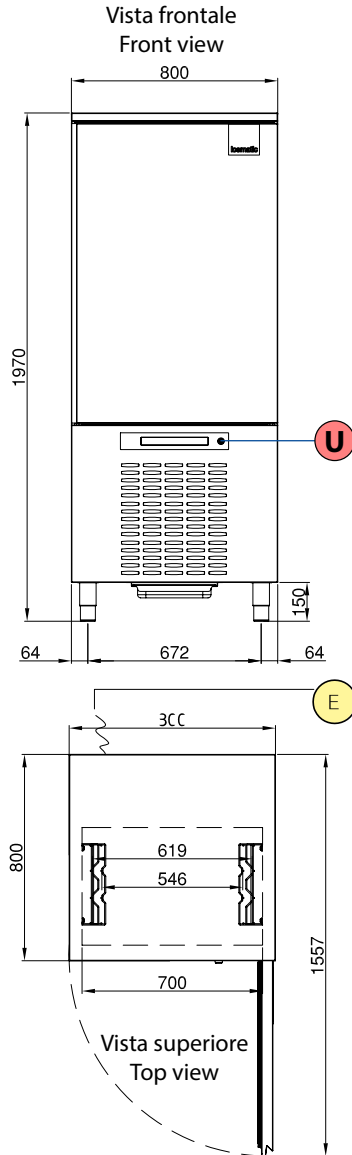
**68**

Passo Teglie  
Trays Pitch  
(mm)

## Caratteristiche - Features

Alimentazione Elettrica Power supply	400V/3N/50HZ	400V/3N/50HZ
Codice Prodotto Code number	ST15-40 A	ST15-40 W
Lunghezza esterna Outside length	800 mm	800 mm
Altezza esterna Height	1950-2005 (1954) mm	1950-2005 (1954) mm
Profondità Depth	800 mm	800 mm
Capacità Capacity GN 1/1	15	15
Compressore Compressor	HERMETIC	HERMETIC
Potenza Frigorifera Refrigeration Power (-10°C/+45°C)	5443 W	5443 W
Fluido refrigerante Refrigeration Fluid	2200 g - R452A (GWP2141)	2200 g - R452A (GWP2141)
Ton CO2 equiv.	4,71	4,71
Resa abbattimento Output chilling (+90°C/+3°C)	40	40
Resa surgelazione Output freezing (+90°C/-18°C)	28	28
Centralina elettronica Electronic card	EVF	EVF
Potenza assorbita Absorbed power	2700 W - 7,1 A	2850 W - 6 A
Consumo acqua Water consumption (32°C/21°C)	-	195 l/h
Peso netto/lordo net/gross Weight	185 / 200 Kg	185 / 200 Kg
Dati spedizione Shipment data	870 x 920 x 2130 mm - 200 Kg	870 x 920 x 2130 mm - 200 Kg

## Dimensioni- Dimensions



- E** ELECTRICAL CABLE SUPPLY  
ALIMENTAZIONE ELETTRICA
- W** DRAINAGE DISCHARGE  
SCARICO ACQUA
- S** ATTACCO ENTRATA ACQUA 3/4" GAS  
(SOLO CONDENSAZIONE AD ACQUA)  
WATER INLET CONNECTION 3/4" GAS  
(ONLY WATER CONDENSATION)
- D** ATTACCO USCITA ACQUA 3/4" GAS  
(SOLO CONDENSAZIONE AD ACQUA)  
WATER OUTLET CONNECTION 3/4" GAS  
(ONLY WATER CONDENSATION)
- U** USB KEY (OPTIONAL)

### Dati consumo / Consumption data

**0,105 kWh/kg**

Ciclo Cycle	Durata Duration	Discesa T° Down T°
<b>Neg</b>	<b>102 min</b>	<b>+65°C → +10°C</b>

**0,397 kWh/kg**

Ciclo Cycle	Durata Duration	Discesa T° Down T°
<b>Neg</b>	<b>258 min</b>	<b>+65°C → -18°C</b>

## Quadro comandi / Control panel

Stato abbattimento  
State Blast chiller



- Selezione ciclo Positivo Hard / Soft  
Positive cycle Hard / Soft
- Selezione ciclo Negativo  
Negative Cycle selection
- Selezione ciclo Tempo/Temperatura  
Type cycle selection
- Incremento  
Up
- Decremento  
Down
- Start/Stop  
StandBy
- Display & segnalazioni Stato  
Display & machine state